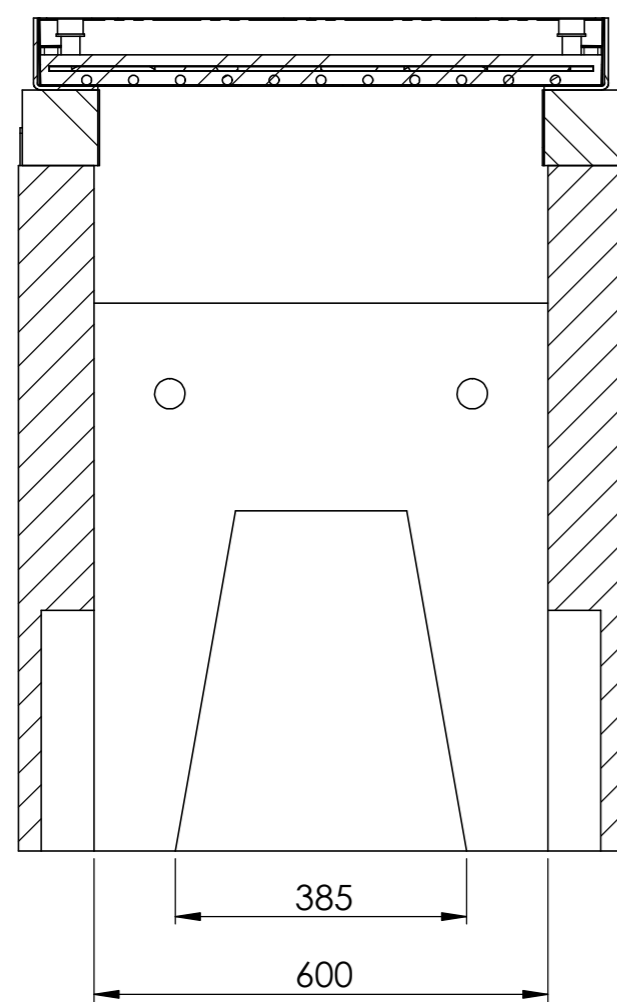
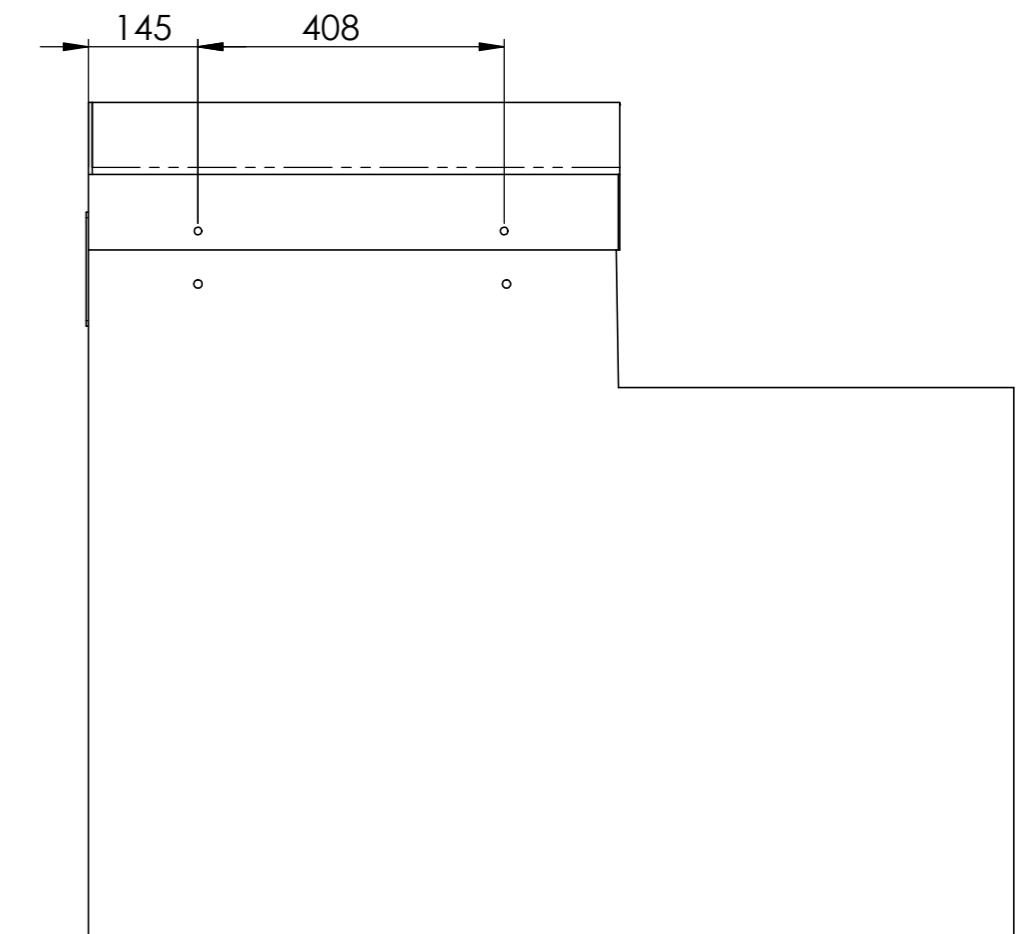


SCHNITT B-B

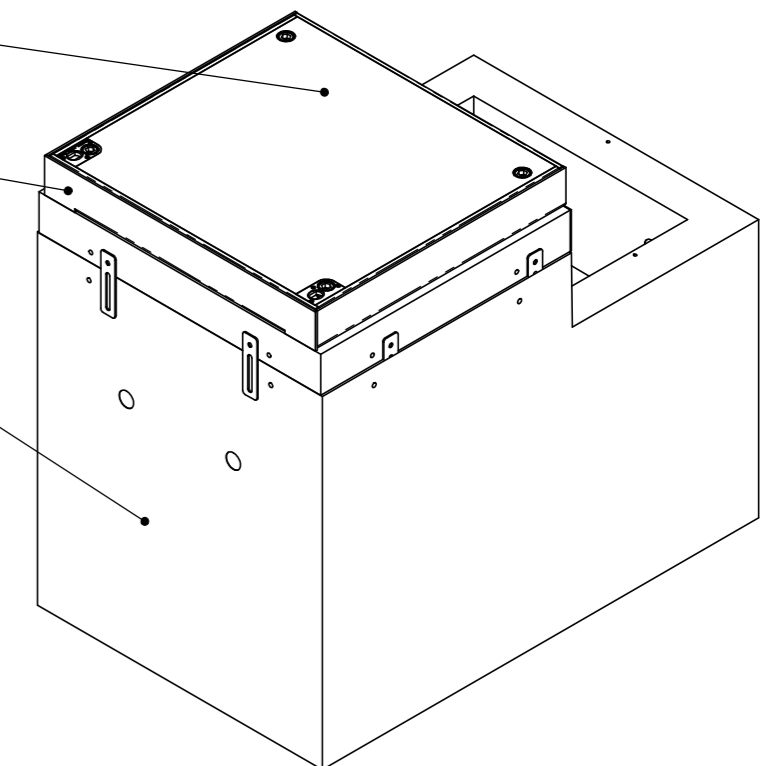


SCHNITT A-A

1x ECO.0707.D.C250

1x Rahmen FB6

1x Fundament FB6



| | | | | | | |
|----------------------------------|--|-----------|----------|---------------|------------|----|
| Allgemeintoleranzen ISO 2768-m | | Material: | | Gewicht: | | |
| | | | | 690 kg | | |
| FB6 + Florida 6 Ohne Kabine C250 | | | Massstab | Gezeichnet | 21.03.2022 | MH |
| | | | 1:5 | Geprüft | 21.03.2022 | MH |
| | | | | Datum | Name | |
| | | | Format | Zeichnungsnr. | | |
| | | | A2 | 020-671 | | |